

Innovationen als Tradition

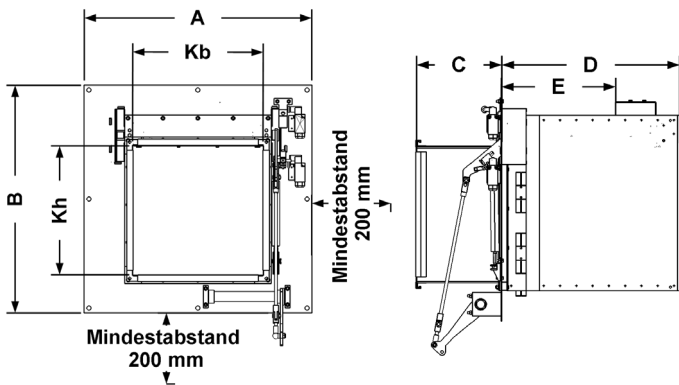
GSB mbH
www.gsbmbh.com

FIRESAFE® II K90

**Brandschutztechnik mit
100% freiem Querschnitt
für 100% Sicherheit in der
Küchenabluft.**



- **Zusammenschluss mehrerer Abluftkanäle aus verschiedenen Brandabschnitten möglich**
- **allgemeine bauaufsichtliche Zulassung Z-41.3-665**
- **einfache Montage**
- **geringer Platzbedarf**
- **geringe Druckdifferenzen und Schalleistungspegel**



Technische Daten:

Abmessungen in mm (vergl. Abbildung oben)

Kb	Kh	A	B	C	D	E	Gewicht [kg]
250 - 1200	225	Kb + 300	Kh + 300	250	342	160	26 - 75
300 - 1200	300				427	235	30 - 84
400 - 1200	400				527	335	45 - 96
500 - 1200	500				627	435	60 - 110
DiBt-Zulassung	Z-41.3-665						
Feuerwiderstandsdauer	90 Minuten, nach DIN 4102 Teil 6 und EN 1366 Teil 2						
Anwendungsbereich	gewerbliche Küchenabluft						
Einbauvarianten	<i>Wandeinbau:</i> Mauerwerk >115mm, Beton > 100mm Leichtbauwand > 100mm <i>Deckeneinbau:</i> Beton > 150 mm						
Material	Stahlblech verzinkt St 37 optional Edelstahl V2a 1.4301						
Schließvorgang	stromlos über Gasdruckfedern						
Öffnen	manuell mit Öffnungshebel optional elektrische Auffahrhilfe Typ: FEAH 1.0						
Auslösung	Kapillarrohrfühler TLR 72, Auslösetemperatur 72°C (alternativ 100°C)						

Weitere Informationen erhalten Sie unter www.gsbmbh.com.



FIRESAFE®II K90 mit manueller Öffnung

FIRESAFE®II K90 mit elektrischer Auffahrhilfe; standardmäßig unterhalb des Kanals

FIRESAFE® II K90

Küchenabflütleitungen bieten Optimalbedingungen für eine Brandausbreitung im Gebäude. Fettablagerungen erhöhen zum einen die Brandlast im Kanalsystem und verhindern zum anderen den Schließvorgang von herkömmlichen Brandschutzklappen.

Der FIRESAFE® steht seit mehr als 20 Jahren für 100% sicheren Brandschutz in der Küchenabluft. Auch die zweite Generation, der FIRESAFE®II K90, hat einen 100% freien Durchgang um Ablagerungen von Ölen und Fetten im Schließbereich auf ein Minimum zu reduzieren.

Geprüft wurde die Sicherheit des FIRESAFE® in den Brandprüfungen nach DIN 4102-6 und EN 1366 Teil 2. Sobald die Küchenabluft die Auslösetemperatur von 72°C überschreitet, schließt das System stromlos durch die Kraft von Gasdruckfedern. Potentialfreie Kontakte signalisieren den Zustand (offen oder geschlossen) und schalten den Abluftventilator bei einer Auslösung ab. Standardmäßig wird der FIRESAFE®II K90 mit der Steuer- und Bedieneinheit FSM10 ausgeliefert.



Beispiel: Anbau der elektrische Auffahrhilfe rechts neben dem FIRESAFE®

Optional ist eine elektrische Auffahrhilfe Typ FEAH 1.0, bestehend aus dem elektrischen Antrieb und der Steuereinheit FSM1, für den FIRESAFE®II K90 erhältlich, die ein Öffnen per Knopfdruck und eine komfortable Funktionsprüfung ermöglicht. Mit der Auffahrhilfe kann der FIRESAFE® auch über die Gebäudeleittechnik gesteuert werden (Fernauslösung und Fernreset). Auch ältere FIRESAFE®II K90 Geräte können mit der elektrischen Auffahrhilfe nachgerüstet werden.

Nutzen Sie den direkten Link für weitere Informationen

