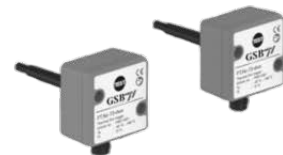
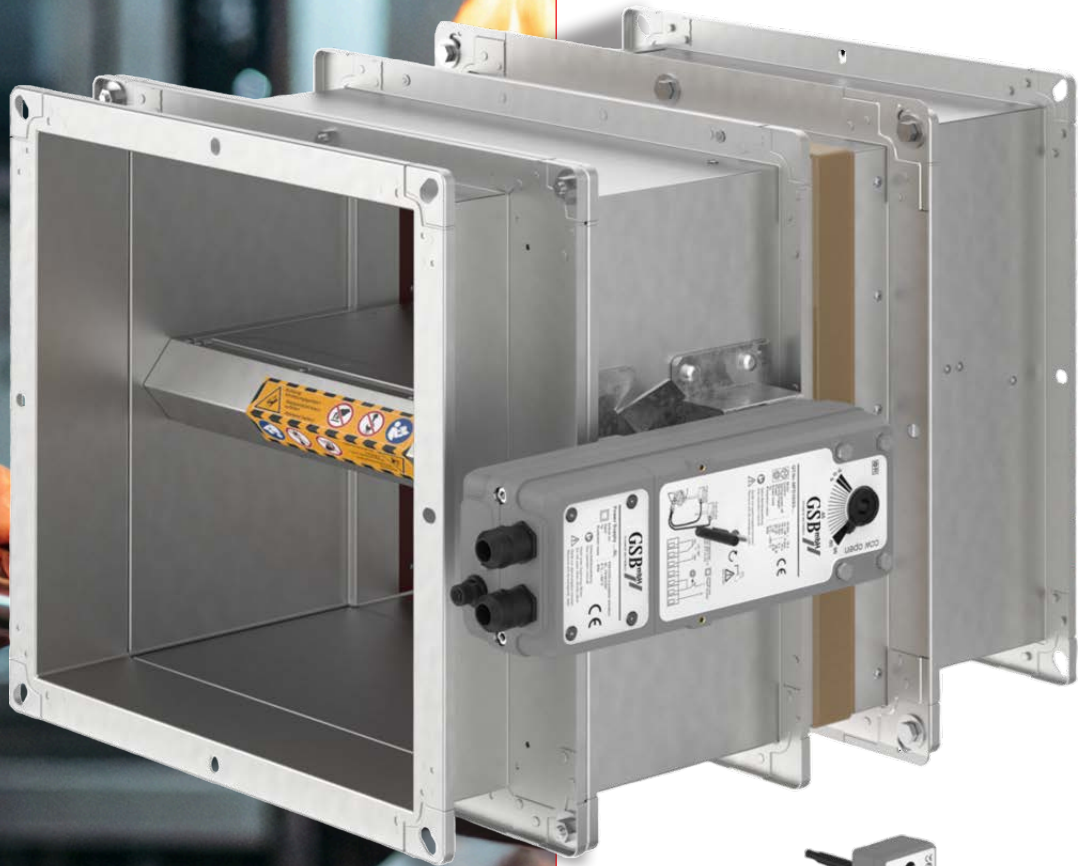


Neuheit!

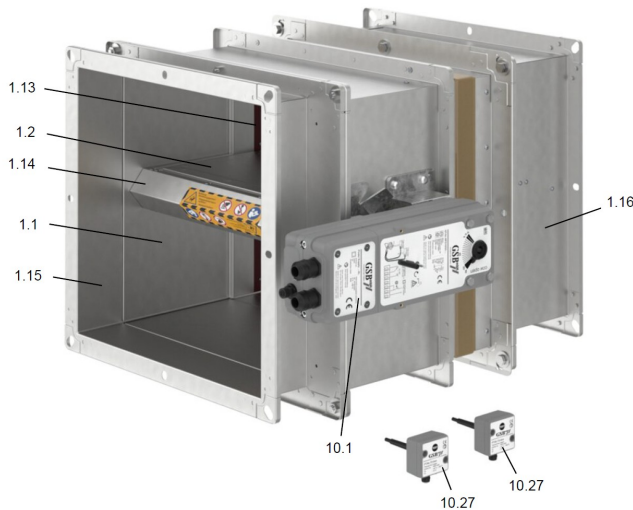
FIRESAFE[®] 3 K90

Innovativer Brandschutz und Sicherheit in der gewerblichen Küchenab- und Fortluft.



- Für Ab- und Fortluft in gewerblichen Küchen
- allgemeine bauaufsichtliche Zulassung Z-41.3-721
- großer, freier Querschnitt mit höchster Sicherheitsgarantie
- geringe Druckdifferenzen und Schalleistungspegel

FIRESAFE 3 K90 mit Federrücklaufantrieb



- 1.1 Gehäuse
- 1.2 Klappenblatt
- 1.13 Aufschäumer/Lager
- 1.14 Abweisprofil
- 1.15 Gehäuseverlängerung Bedienseite
- 1.16 Gehäuseverlängerung Einbauseite
- 10.1 Federrücklaufantrieb
- 10.27 Thermische Auslöseeinheit

Technische Daten
Nenngrößen B x H 250 x 250 - 1200 x 500 mm
Gehäuselängen L 580 mm (≤ KH 400) 680 mm (KH 500)
Auslösetemperatur 72 °C
Nationaler Ver- bzw. Anwendbarkeitsnachweis: abZ / aBG, Deutsches Institut für Bautechnik (DIBt) Allgemeine bauaufsichtliche Zulassung / Allgemeine Bauartgenehmigung Z-41.3-721
Normative Grundlagen: <ul style="list-style-type: none"> Geprüft nach DIN EN 1366-2 und dem vom DiBt zusätzlich geforderten Prüfungen und Anforderungen Nachgewiesen als Allzweckstellglied nach DIN EN 15650 Anhang C, zum täglichen Lüftungsbetrieb zugelassen EPD (Environmental Product Declaration/ Umweltproduktdeklaration) nach DIN EN ISO 14025 und DIN EN 15804 Korrosionsschutz nach DIN EN 15650 in Verbindung mit DIN EN 60068-2-52 nachgewiesen

FIRESAFE® 3 K90

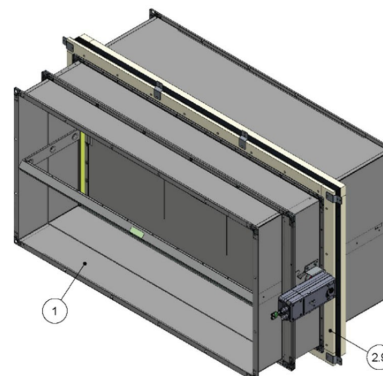
Küchenabflutungen bieten besonders günstige Bedingungen für die Ausbreitung von Bränden innerhalb eines Gebäudes. Fettablagerungen erhöhen dabei einerseits die Brandlast im Kanalsystem und können andererseits die sichere Funktion herkömmlicher Brandschutzklappen beeinträchtigen, indem sie deren Schließmechanismus blockieren.

FIRESAFE® steht seit über 30 Jahren für zuverlässigen und bewährten Brandschutz in der Küchenabluft. Mit der dritten Generation, dem FIRESAFE® 3 K90, werden Abluft- und Fortflutleitungen in gewerblichen Küchen im Brandfall sicher abgeschottet. Dadurch wird sowohl die Ausbreitung von Feuer als auch die Übertragung von Rauch über Luftleitungen in angrenzende Brandabschnitte wirksam verhindert.

Im normalen Betrieb befindet sich die Brandschutzklappe in geöffneter Stellung. Dies wird durch einen elektrisch betriebenen Federrücklaufantrieb ermöglicht, der die Klappe motorisch öffnet. Zusätzlich erlaubt der Federrücklaufantrieb die gezielte Ansteuerung der Brandschutzklappe über eine Management- und Bedieneinrichtung (MBE), beispielsweise im Rahmen von Wartungsarbeiten oder Funktionsprüfungen.

Im Brandfall wird die Brandschutzklappe durch eine von zwei thermoelektrischen Auslöseeinheiten aktiviert. Bei einer Auslösetemperatur von 72 °C schließt das Klappenblatt die Brandschutzklappe innerhalb von drei Sekunden. Unabhängig davon führt auch eine Unterbrechung der Versorgungsspannung automatisch zum Schließen der Klappe. Der Schließvorgang erfolgt dabei nach dem Ruhestromprinzip. Die Steuerung des Federrücklaufantriebs erkennt, ob die Auslösung durch einen Brand oder durch eine Unterbrechung der Stromversorgung verursacht wurde und schließt dementsprechend schneller oder langsamer.

FIRESAFE 3 K90 mit Einbausatz 3 KES



- 1 FIRESAFE 3 K90
- 2.9 Einbausatz 3 KES

Weitere Informationen erhalten Sie unter www.gsbmbh.com.