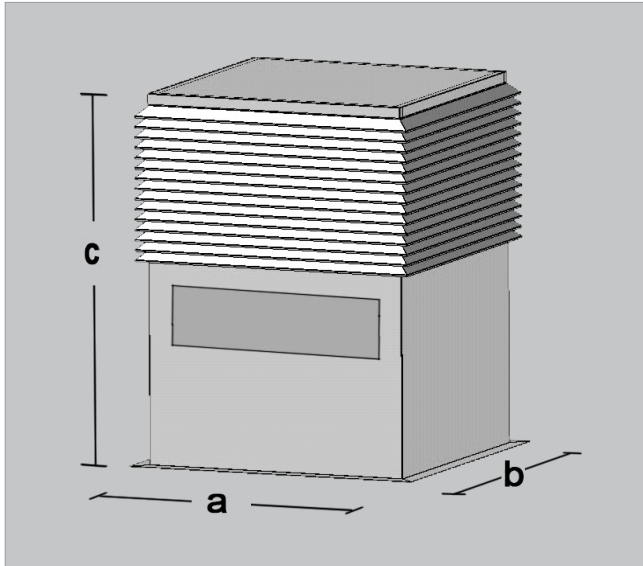


EXIT - DSD

RDA - Druckregel-System Dachanbau



Abmessungen Gesamtabströmeinheit

Baugröße BG	600/520	700/820	900/920	1000/1020	1100/1120
Länge a [mm]	1200	1200	1500	1500	1500
Breite b [mm]	1200	1200	1500	1500	1500
Höhe c ¹ [mm]	1800	1800	2010	2010	2010
Gewicht St ² [kg]	350	370	430	440	450
Gewicht Al ³ [kg]	120	130	150	155	160
Durchbruch [mm]	1100 x 1100		1400 x 1400		

¹⁾ Die Höhe des Dachsockels kann an die Höhe der Isolierung angepasst werden.

²⁾ St = Stahl ³⁾ Al = Aluminium

Abmessungen Druckregelklappe

Baugröße BG	600/520	700/820	900/920	1000/1020	1100/1120
Breite d [mm]	755	855	955	1155	1255
Länge e [mm]	677	977	1077	1177	1277
Tiefe f [mm]	238	238	238	238	238
Gewicht [kg]	22	31	38	44	49
V* [m³/h]	5.000	10.000	15.000	20.000	25.000

* Volumenstrom bei 50 Pa Druckdifferenz

Material / RAL Lackierung

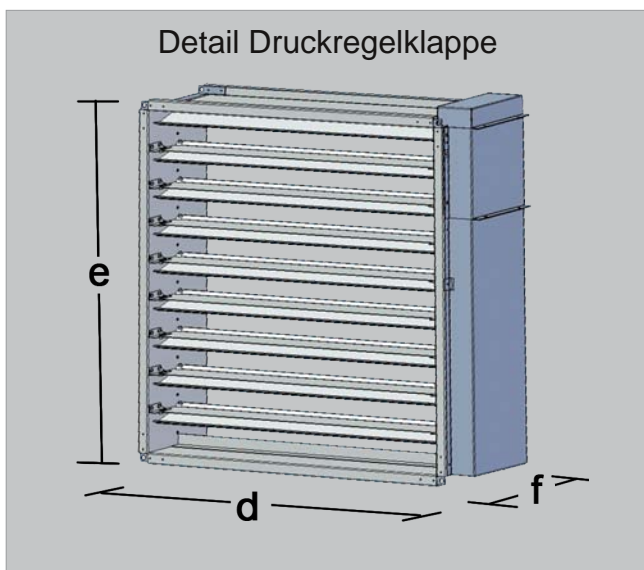
Dachsockel	Stahlblech Werkstoff-Nr. 1.0037 in RAL 7040 Fenstergrau lackiert (weitere Farben auf Anfrage) oder Aluminium EN AW 6060
Jalousieklappe	Aluminium EN AW 6060
Druckregelklappe	Aluminium EN AW 6060

Isolierung

Um Kaltlufteintritt zu verhindern, ist der Dachsockel der Abströmeinheit innen isoliert und durch eine isolierte Jalousieklappe (DIN 1946-4 bzw. DIN EN 1751) abgedichtet.

Revisionierbarkeit

Sowohl die Druckregelklappe als auch die Jalousieklappe sind direkt über eine großzügige Revisionsöffnung zugänglich. Durch die besondere Sandwich-Montage der beiden Klappen ist ein vollständiger Austausch problemlos möglich.



- **gesicherte Druckregelung unabhängig von Wittereinflüssen (Windrichtung und -geschwindigkeit)**
- **isolierte Jalousieklappe (DIN 1946-4 bzw. DIN EN 1751) öffnet stromlos durch Federrücklaufmotor**
- **selbsttätige Druckregelklappe; Funktion rein mechanisch ohne Hilfsenergie**

Stand 11 / 2010 - technische Änderungen vorbehalten