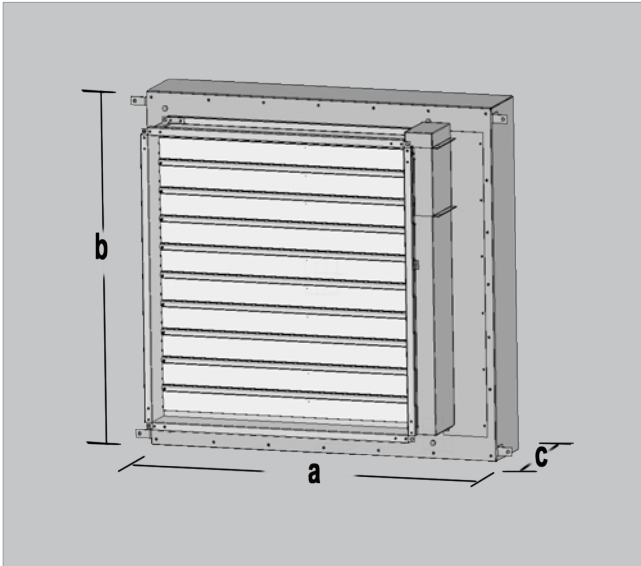


## EXIT - DSW

## RDA - Druckregel-System Wandeinbau



### Abmessungen Wandeinbaurahmen

Baugröße BG	600/520	700/820	900/920	1000/1020	1100/1120
Länge a [mm]	945	1045	1245	1345	1445
Höhe b [mm]	750	1050	1150	1250	1350
Tiefe c [mm]	246	246	246	246	246
Gewicht St <sup>1</sup> [kg]	80	95	110	125	170
Durchbruch [mm]	Länge a + min. 40 mm		Höhe b + min. 40 mm		

<sup>1)</sup> St = Stahlblech

### Abmessungen Druckregelklappe

Baugröße BG	600/520	700/820	900/920	1000/1020	1100/1120
Breite d [mm]	755	855	955	1155	1255
Länge e [mm]	677	977	1077	1177	1277
Tiefe f [mm]	238	238	238	238	238
Gewicht [kg]	22	31	38	44	49
V* [m³/h]	5.000	10.000	15.000	20.000	25.000

\* Volumenstrom bei 50 Pa Druckdifferenz

### Material / RAL Lackierung

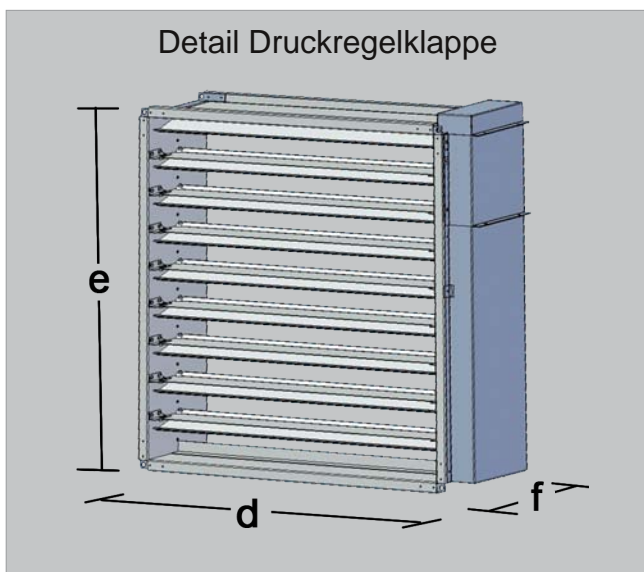
Wandeinbaurahmen	Stahlblech Werkstoff-Nr. 1.0037 in RAL 7040 Fenstergrau lackiert (weitere Farben auf Anfrage)
Jalousieklappe	Aluminium EN AW 6060
Druckregelklappe	Aluminium EN AW 6060

### Isolierung

Um Kaltluftzutritt zu verhindern, ist der Wandeinbaurahmen der Abströmeinheit durch eine isolierte Jalousieklappe (DIN 1946-4 bzw. DIN EN 1751) abgedichtet.

### Revisionierbarkeit

Sowohl die Druckregelklappe als auch die Jalousieklappe sind direkt oder über eine großzügige Revisionsöffnung zugänglich. Durch die besondere Sandwich-Montage der beiden Klappen ist ein vollständiger Austausch problemlos möglich.



- **gesicherte Druckregelung unabhängig von Wittereinflüssen (Windrichtung und -geschwindigkeit)**
- **isolierte Jalousieklappe (DIN 1946-4 bzw. DIN EN 1751) öffnet stromlos durch Federrücklaufmotor**
- **selbsttätige Druckregelklappe; Funktion rein mechanisch ohne Hilfsenergie**

Stand 11 / 2010 - technische Änderungen vorbehalten